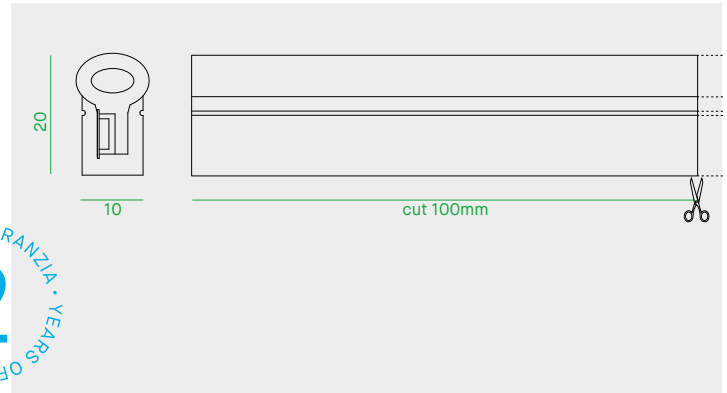




### FLO5/RGB

Code	Nominal lm/m	Real lm/m	W/1m	CCT	LED/m
<b>FLO5/RGB</b>	1380	--	11.5	--	60



2 ANNI DI GARANZIA • 2 YEARS OF WARRANTY



Striscia LED RGB di 5 metri in silicone flessibile.

RGB LED strip in flexible silicone of 5m.

Bandeau LED RGB de 5 mètres en silicone flexible.

RGB LED Lichtband 5m aus flexiblem Silicon.

LED 5050

5050 LED

LED 5050

LED 5050

Life time 50.000h

Life time 50.000h

Durée de vie 50.000h

Lebensdauer 50.000h

È possibile tagliare o piegare il nastro ogni 100mm  
Lunghezza massima alimentabile per singola bobina: 5 metri

Possible flexible and cut points every 100mm  
Maximum length allowed for each roll is: 5 meters

Le bandeau peut être coupé ou plié tous les 100mm.  
Longueur maximum pour le circuit flexible 5 mètres.

Es ist möglich, das Band alle 100 mm zu schneiden oder zu falten.  
Die maximal zulässige Bandlänge beträgt 5 Meter.

Il collegamento di più strisce LED ad un solo alimentatore va effettuato in parallelo.

In case more LED strips have to be connected to one power supply, connect them in parallel.

Il est possible de brancher en parallèle plusieurs bandeaux sur la même alimentation.

Mehrere LED-Lichtbänder sollten parallelgeschaltet werden.



Accessori su richiesta - Accessories upon request - Accessoires disponibles sur demande - Zubehör auf Anfrage

Code	Descrizione	Description	Description	Beschreibung
<b>PROFILO/FLO5</b>	Profilo di alluminio da 1m	Aluminium profile 1m	Profil en aluminium 1m	1m Aluminiumprofil
<b>KIT/FLO5/CLIP</b>	Kit composto da n. 2 clip di fissaggio	Kit with 2 fixing clips included	Kit avec n. 2 clips de fixation	Kit mit 2 Befestigungsklammern
<b>KIT/FLO5/RGB/TAP</b>	Kit composto da n. 2 tappi (1 con foro, 1 di chiusura) + 300mm cavo	Kit with 2 end caps included (1pc cable duct cap, 1pc closure end cap) + 300mm cable	Kit avec n. 2 embouts (1 initial avec trou, 1 finale) + 1 câble 300mm	Kit mit 2 Kappen (1 mit Loch, 1 Verschluss) + 300 mm Kabel

Alimentatori da ordinare separatamente / Power supplies to be ordered separately / Unités d'alimentation à commander séparément / Netzgerät separat zu bestellen

Code	IP20	W	max m	Code	IP20	W	max m	Code	IP67	W	max m	Code	IP67	W	max m
<b>5855</b>		20	1.5	<b>5801</b> (PUSH/DIM1-10V)		100	9.0	<b>5788</b>		25	2.0	<b>5784</b>		100	9.0
<b>5674</b>		70	6.0					<b>5789</b>		40	3.5	<b>5672</b>		150	13.5
<b>5678</b>		75	6.5					<b>5782</b>		60	5.5	<b>5676</b>		150	13.5
<b>5677</b>		120	11.0					<b>5673</b>		70	6.0	<b>5785</b>		240	21.5
<b>5675</b>		150	13.5					<b>5783</b>		75	6.5	<b>5786</b>		320	29.0

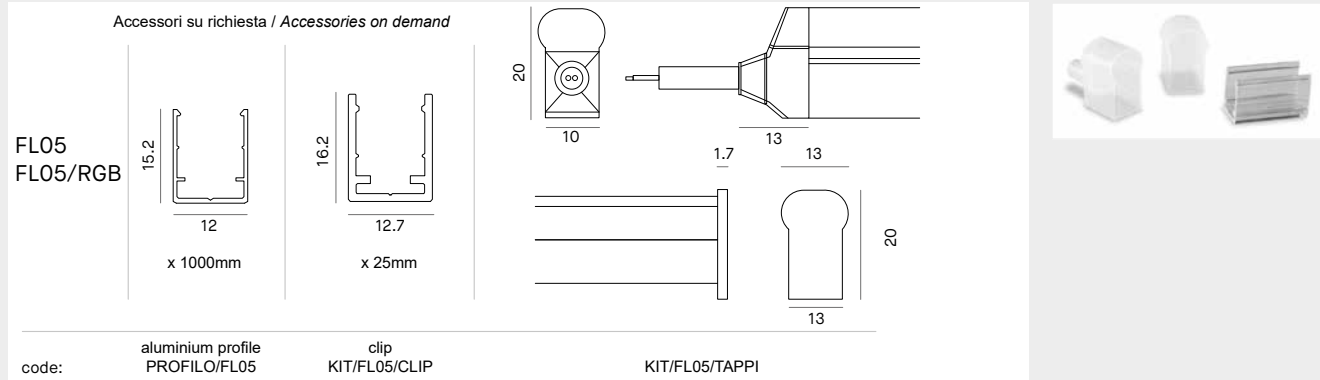
calcolo eseguito con tolleranza assorbimento +20% - calculation with an electrical absorption tolerance of +20% - Calcul avec tolerance d'absorption +20% - Berechnung mit Absorptionstoleranz +20%

Unità di gestione da ordinare separatamente - Control units to be ordered separately

Code	Descrizione	Description
<b>5834/B</b>	Centralina Bluetooth RGB-RGBW-Tunable White-Dimming	RGB-RGBW-Tunable White-Dimming Bluetooth control unit
<b>5834</b>	Centralina DALI RGB-RGBW	RGB-RGBW DALI control unit
<b>5920/RGB</b>	Centralina RGB con telecomando	RGB Control unit with remote controller
<b>5940/U</b>	Centralina RGB-RGBW-Tunable White-Dimming	RGB-RGBW-Tunable White-Dimming control unit
<b>5941/C</b>	Telecomando a 4 zone per centralina 5940/U	Remote controller 4 zones for 5940/U control unit
<b>5942/T</b>	Pannello touch da parete a 4 zone per centralina 5940/U	Wall touch panel 4 zones for 5940/U control unit

Kit emergenza disponibile su richiesta – Emergency kit available upon request - Kit éclairage secouru disponible sur demande - Notfall Kit auf Anfrage erhältlich.

Code	Descrizione	Description	Description	Beschreibung
KIT EM/LED/1H	Kit emergenza per LED 1 ora - Batt.7.2V - 1.5Ah	Emergency kit for LED 1 hour - Batt.7.2V - 1.5Ah	Kit éclairage secouru pour LED 1 heure - Batt.7.2V - 1.5Ah	Notfall Kit für LED 1 Stunde - Batt.7.2V - 1.5Ah
KIT EM/LED/3H	Kit emergenza per LED 3 ore - Batt.7.2V - 4Ah	Emergency kit for LED 3 hours - Batt.7.2V - 4Ah	Kit éclairage secouru pour LED 3 heures - Batt.7.2V - 4Ah	Notfall Kit für LED 3 Stunden - Batt.7.2V - 4Ah



Kit di fissaggio incluso nella confezione: spezzone cavo 300mm, tappo con foro per passacavo, tappo di chiusura, 10 viti, 10 clip di fissaggio.

Fixing kit included in the package: 300mm cable, cable duct cap, closure end cap, 10 screws, 10 fixing clips.

Kit installation inclus: cable 300mm, embout initial, embout finale, 10 vis, 10 clips de fixation

Im Lieferumfang enthaltenes Kit: 300mm Kabel, Start- und Endkappe, 10 Schrauben, 10 Befestigungsclips.

